

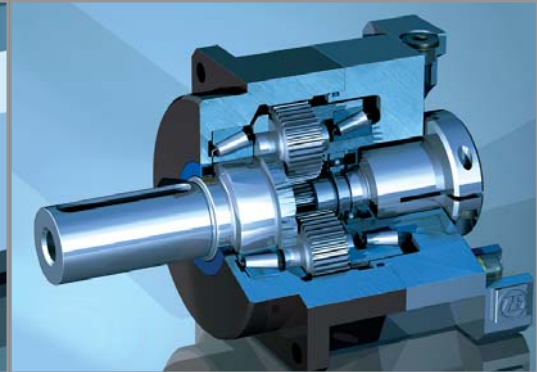
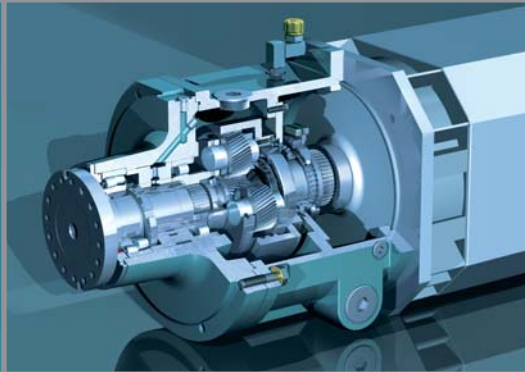
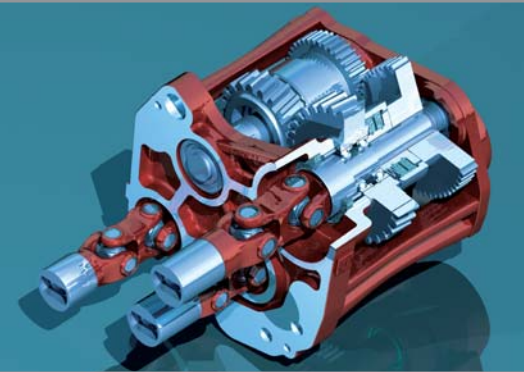
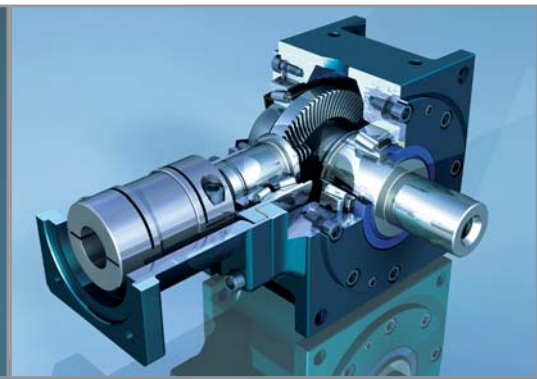
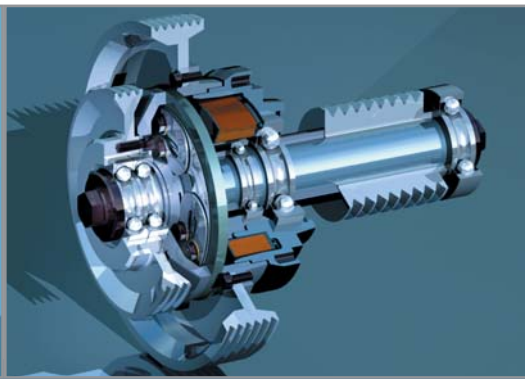


ZF Maschinenantriebe GmbH  
Industrial Drives



**ZF-ECOLIFT®**

作为电梯驱动的  
行星齿轮箱



磁滞式刹车

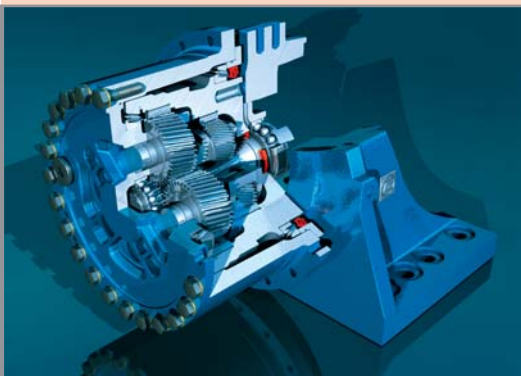
客户指定的齿轮箱

双速离合器

双速齿轮箱

直角齿轮箱

行星齿轮箱



电梯齿轮箱

### 运动精度

ZF Maschinenantriebe GmbH提供了很多的工业驱动设备，包括齿轮箱，刹车/离合器以及客户所指定的驱动方案。

我们的发展和产品集中在自动科技的伺服齿轮箱，机床和客户指定的驱动方法的双速齿轮箱。例如印刷机械，工业自动机械和电梯的齿轮箱。

我们的革新标准产品从低背隙的伺服齿轮箱 (ZF-Servoplan)，强大的双速齿轮箱 (ZF-Duoplan) 和双速离合器 (ZF-Duoshift) 到无接触扭矩传输的磁滞离合器/刹车。



ZF-Ecolift RME310和RME410是为乘客和服务电梯设计的。在垂直升降电梯中的革命性的设计比以前所用的齿轮箱有明显的优点。ZF-Ecolift利用自己与生俱来的优势代替了蜗轮蜗杆。它使用两级行星齿轮来把马达的功率传递到电梯层。ZF-Ecolift履行了有关电梯的技术规则(TRA 200) TRA 200-229和欧洲电梯标准DIN EN 81。

ZF-Ecolift适合与马达速度1000rpm, 1500rpm (标准速度) 和3000rpm。利用频率变换器, 速度可以参照标准速度来增加或者减少。

这使得多电梯尺寸获得不同的速度。优化以后的齿形保证了长寿命, 抗疲劳磨损的能力。广泛的寿命持久性的测验证实了ZF-Ecolift的负载能力。



Schindler Aufzüge AG



## ZF-Ecolift 的特征和优点

低运行噪音，因为有了螺旋状的行星齿轮。

高效率（96%）允许您使用更小的电动马达，减少了电功率，节省了能量和费用。

紧凑的设计。

最高3000rpm的输入速度。

电梯舱最高速度4m/sec。

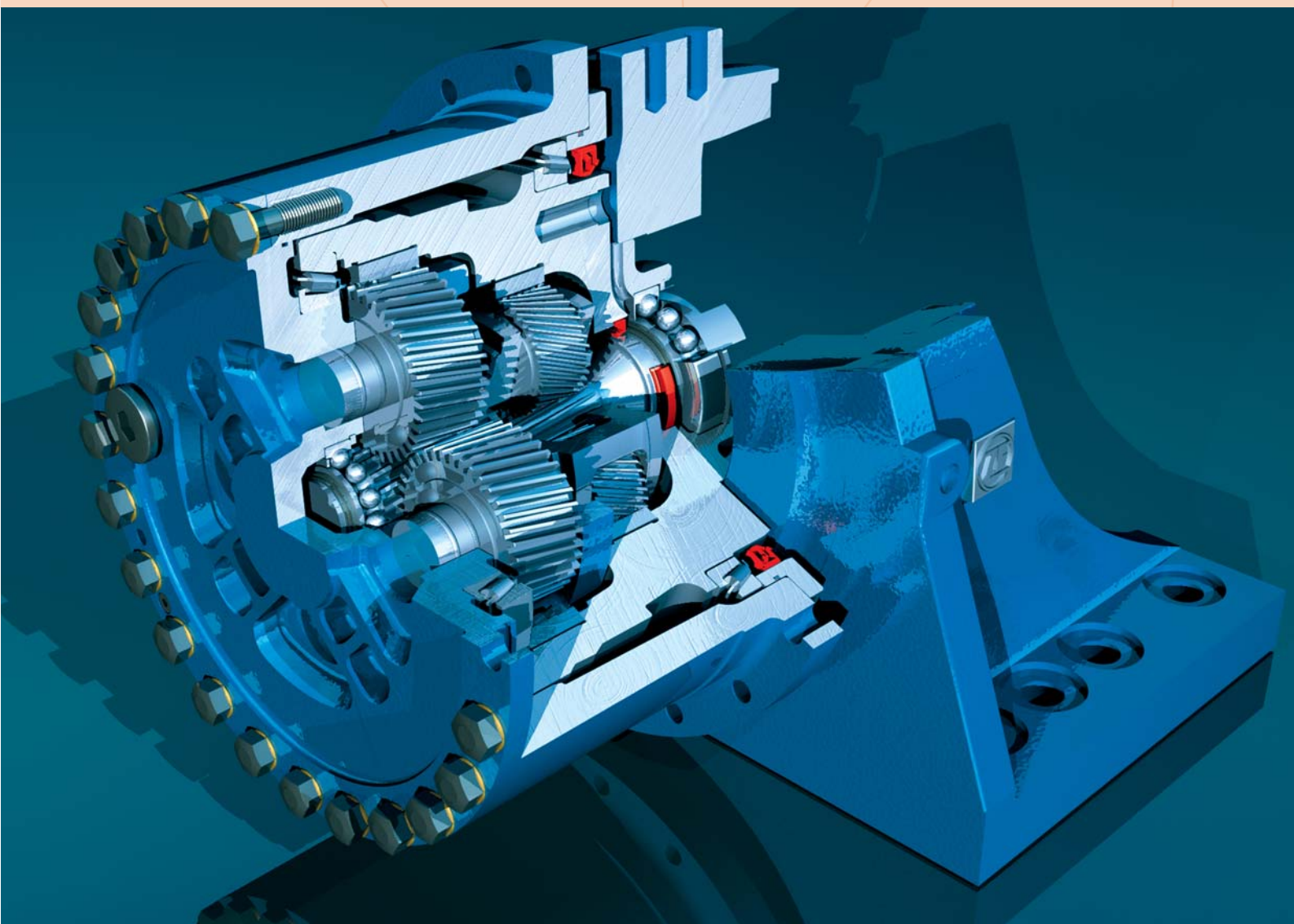
允许绳索双线圈而不用额外的支持轴承。

简单的马达安装。

简单的维护，也就意味着更少的停（机检）修时间。

在满负载和最大速度的情况下低油温。

环保的有机油的使用成为了可能。



为了帮助您的应用选择正确的ZF-Ecolift齿轮箱，请填写问卷表  
“产品技术规格电梯齿轮箱”

型号：

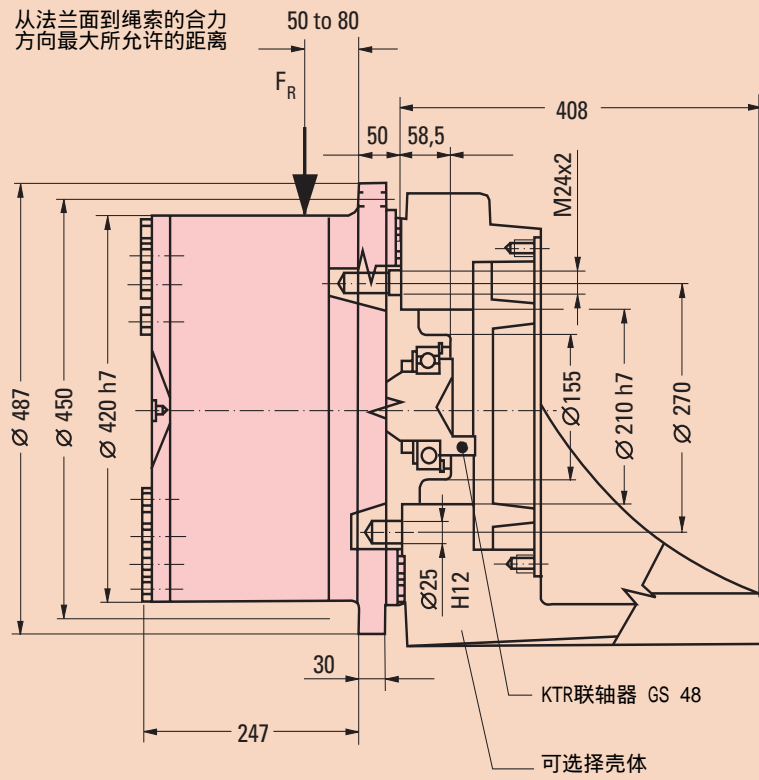
技术数据：

		RME 310	RME 410
最大输入功率	KW	19.5	35
正常的输入扭矩	Nm	135	242
正常的输入速度	rpm	1 380	1 380
输入速度	rpm	1 500	1 500
最大的输入速度 **	rpm	3 000	3 000
传动比		43.200 / 32.571 / 22.909	42.667 / 32.000 / 22.303
重量（“没有油的齿轮箱”不带输出壳体）	kg	230	305
重量（“没有油的齿轮箱”带输出壳体）	kg	450	580
油量 ***	l	4.5	7.2
电梯仓的速度	m/sec	0.6 to 4.0	0.6 to 4.0
电梯层的直径	mm	550 to 770	550 to 770
最大的静态轴向负载	kg	9 000	12 500
选择齿轮箱的基本数据			
最大的负载容量 *	kg	1 600	2 500
总重量（电梯+绳索）	kg	7 000	11 000

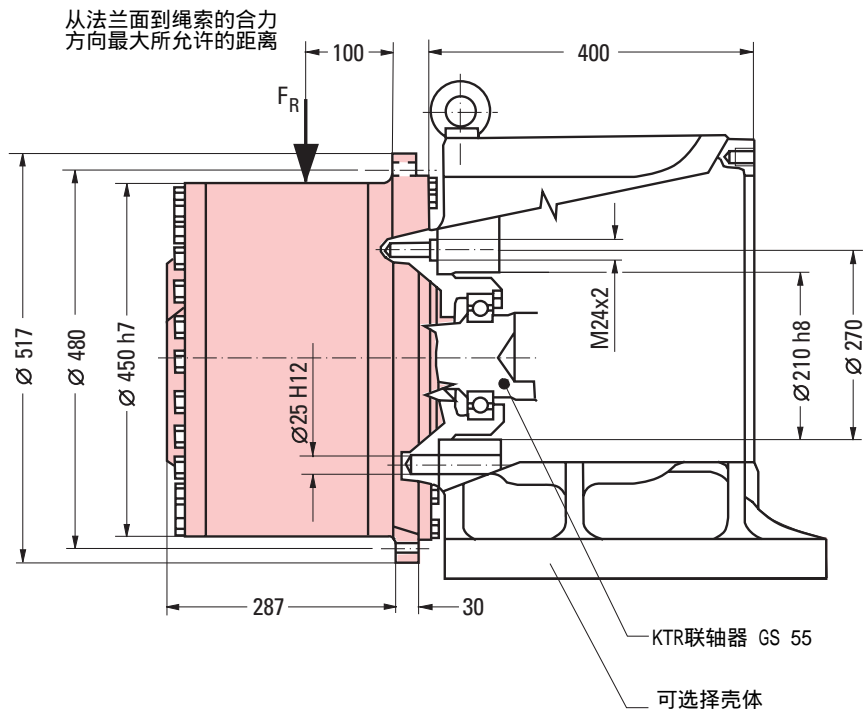
- \* 电梯仓的速度为1m/sec
- \*\* 在频率变换操作时
- \*\*\* 润滑油等级 TE ML 07  
按要求使用齿轮箱油SAE90和有机油

# 尺寸

RME 310



RME 410



上海玖孚传动科技有限公司  
地址：上海市青浦区崧泽大道  
1618号10号楼  
邮编：201702  
电话：021-59886781/59886782  
传真：021-59886783

**ZF Maschinenantriebe GmbH**  
Ehlersstrasse 50  
88046 Friedrichshafen/Germany  
Telefon: +49(0)7541-77-0  
Telefax: +49(0)7541-77-3470  
e-Mail: [industrial-drives@zf.com](mailto:industrial-drives@zf.com)  
Internet: <http://industrial-drives.zf.com>

